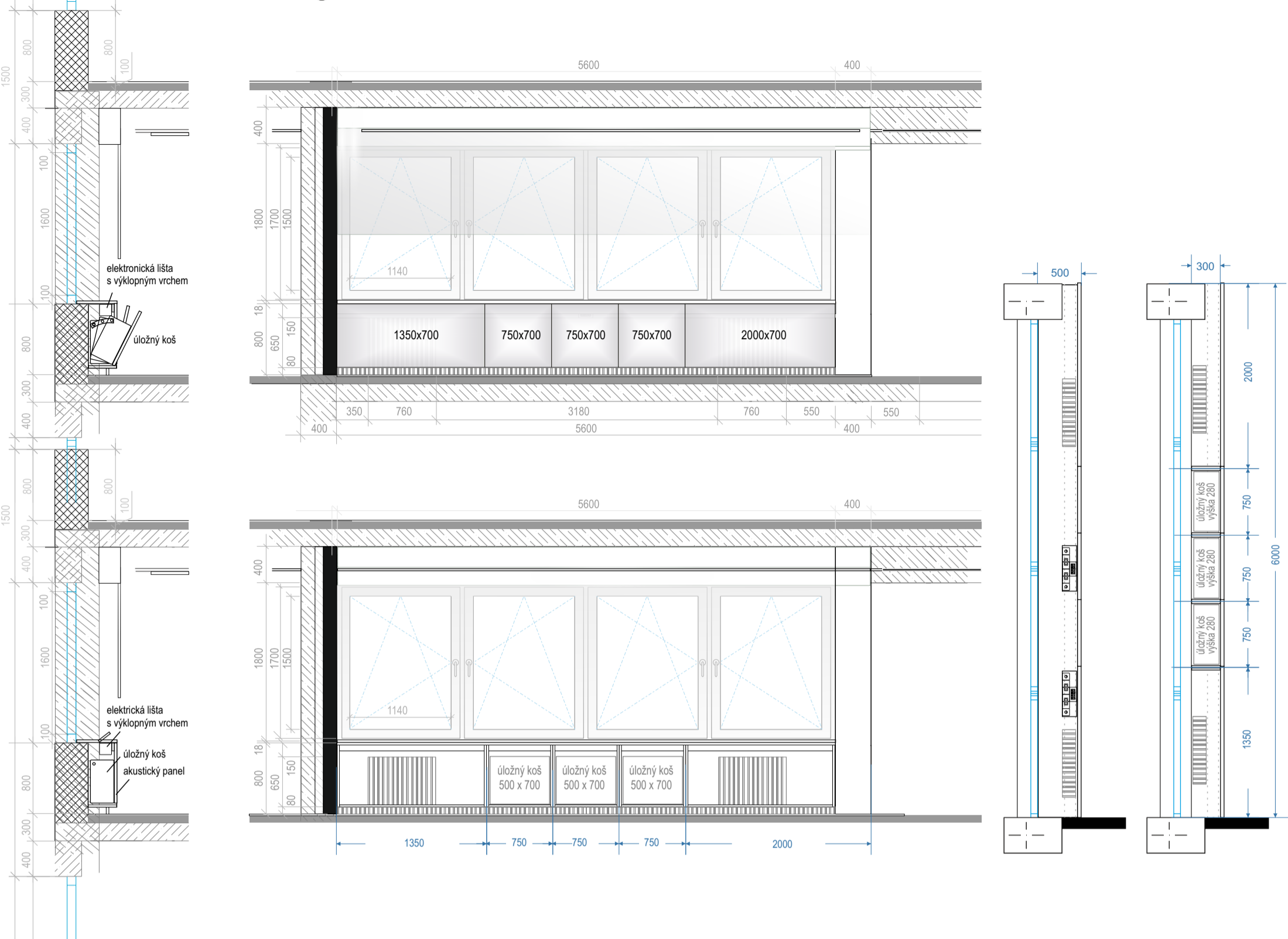
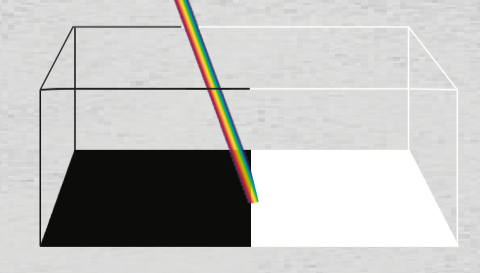


KONSTRUKCE 3 ÚLOŽNÝ PROSTOR POD PARAPETEM



# KONSTRUKCE

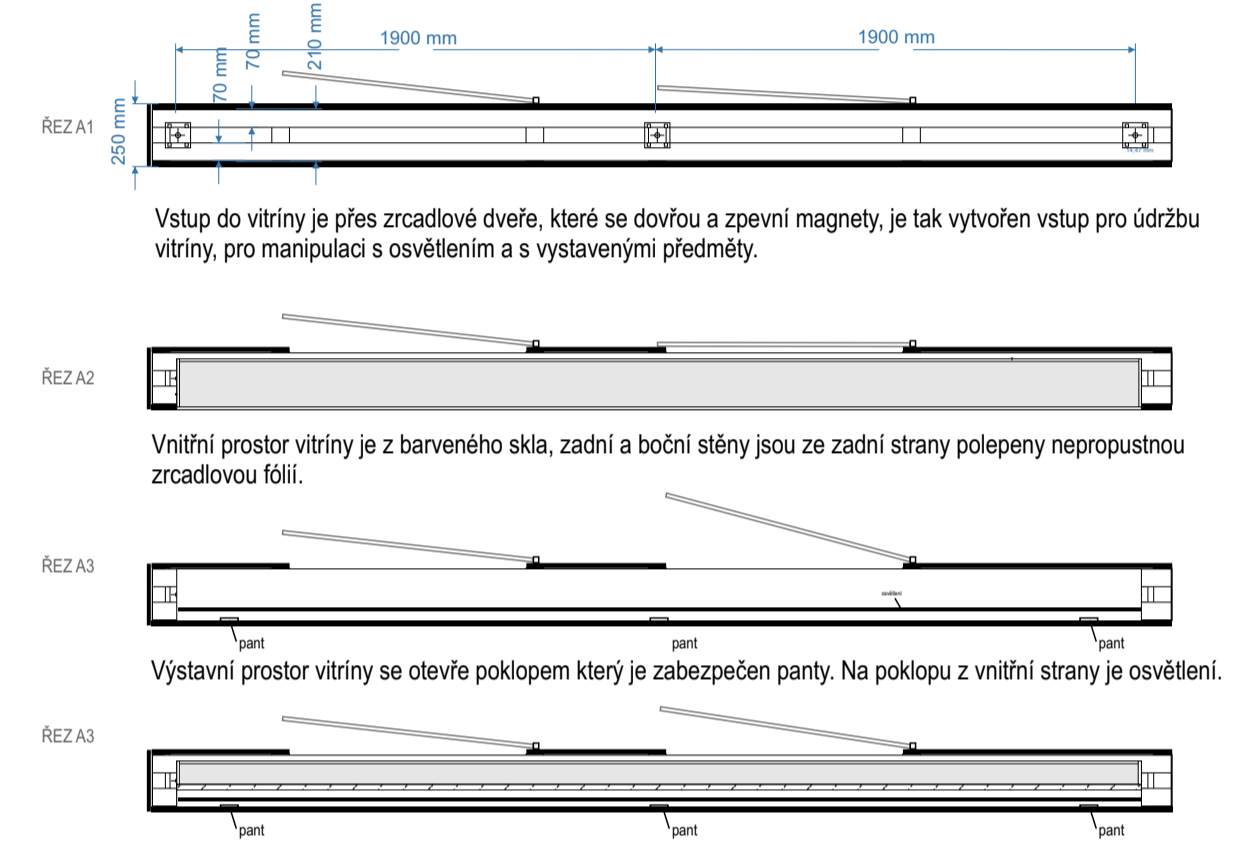
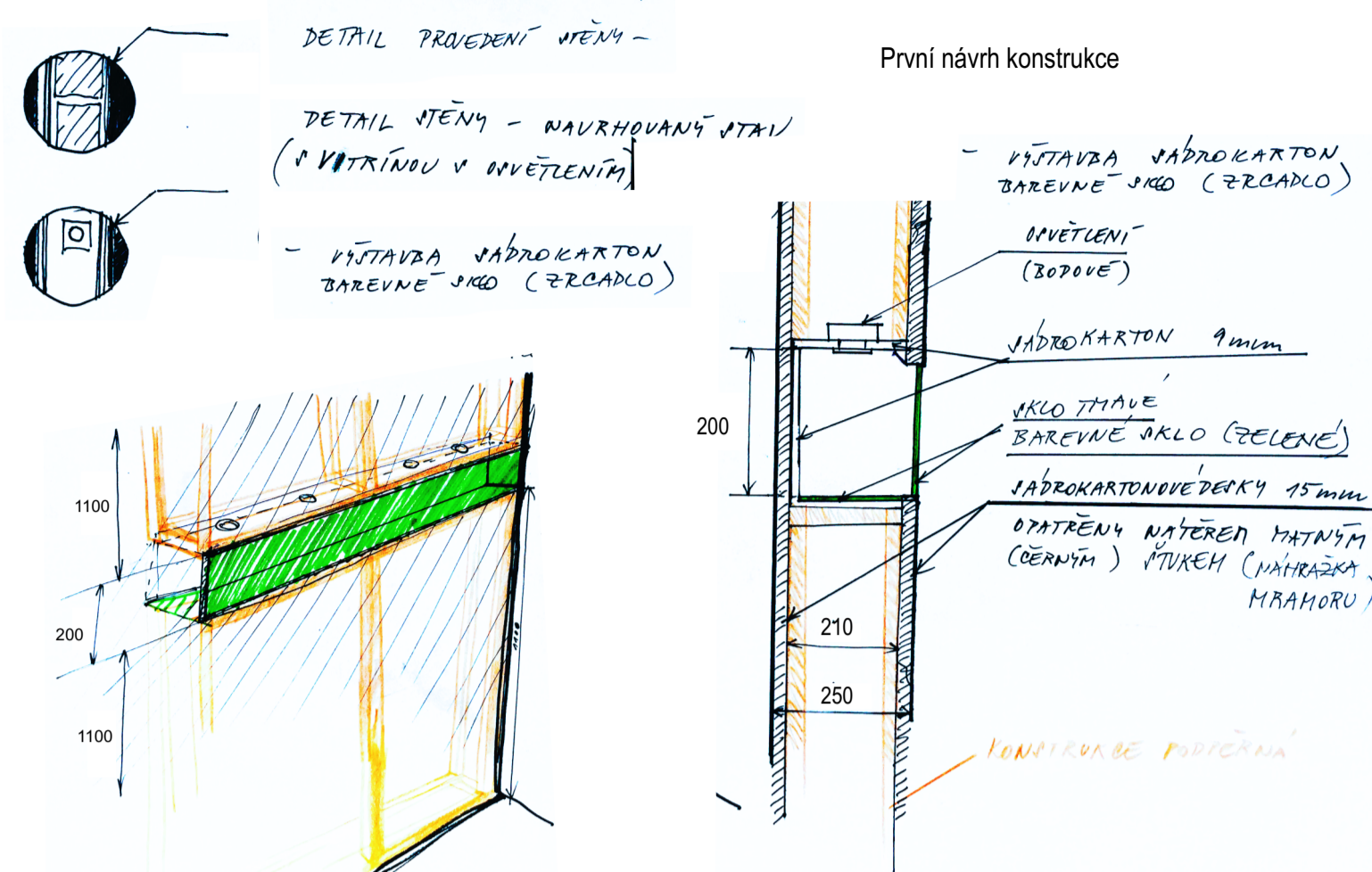
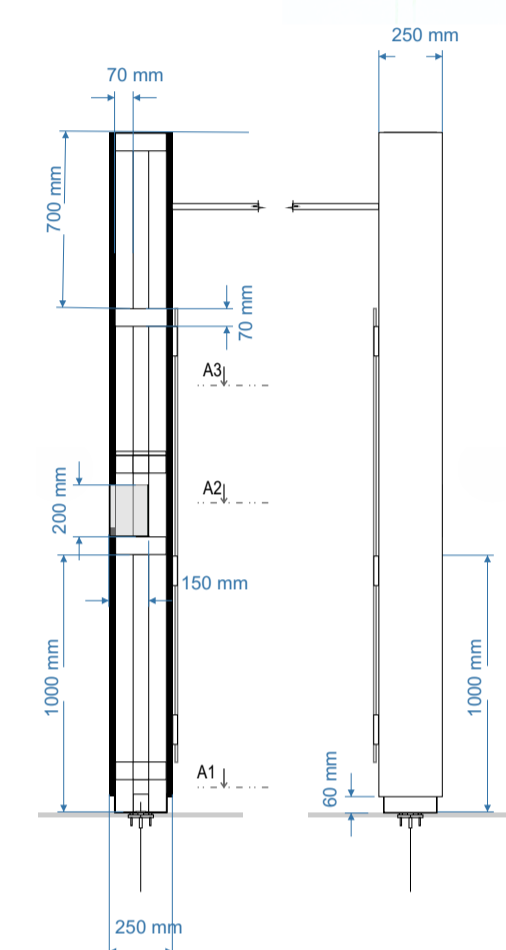
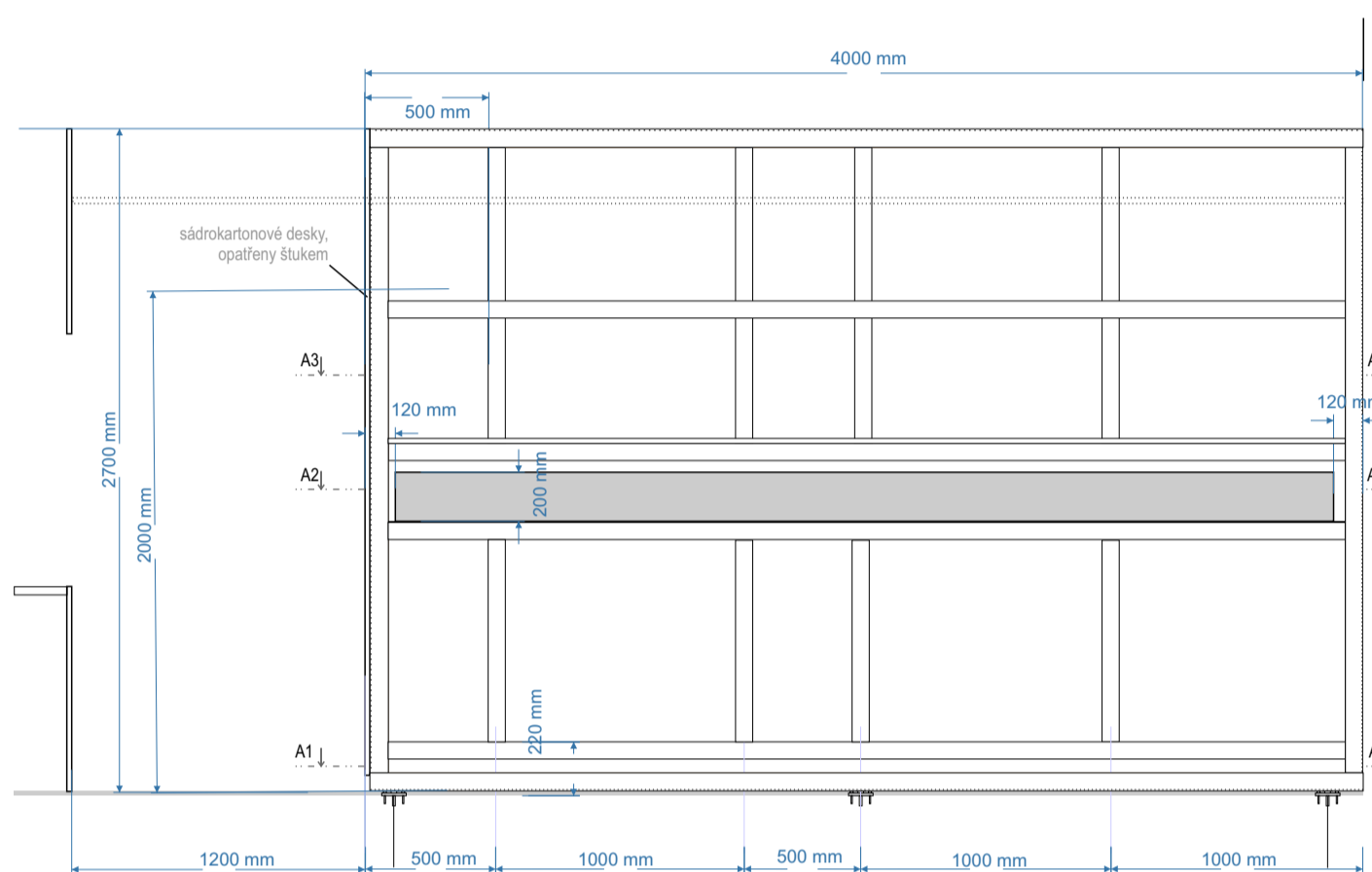
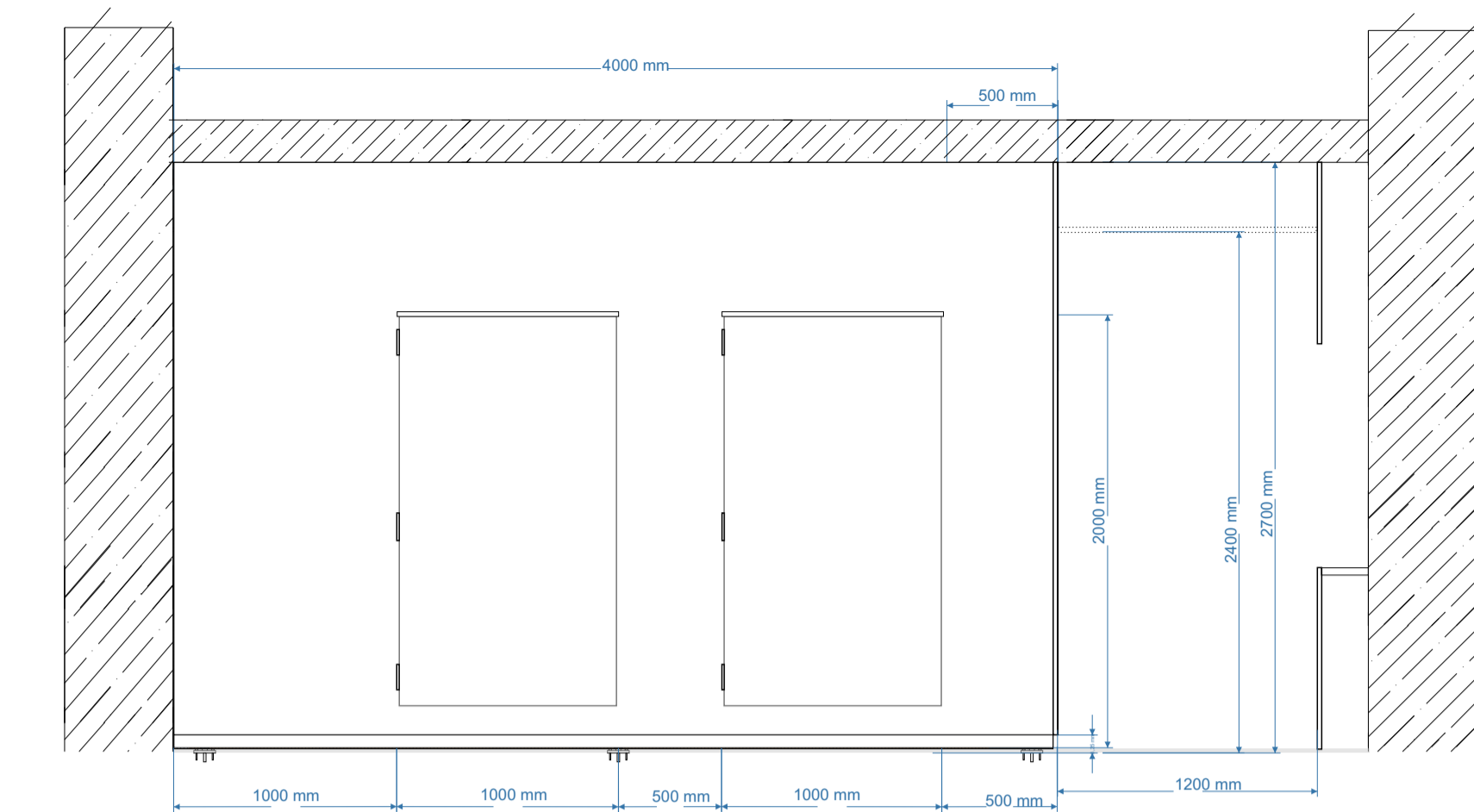
Navrhovaný stav



# DETAIL

Vitrína  
Podlahové  
osvětlení  
Navrhovaný stav

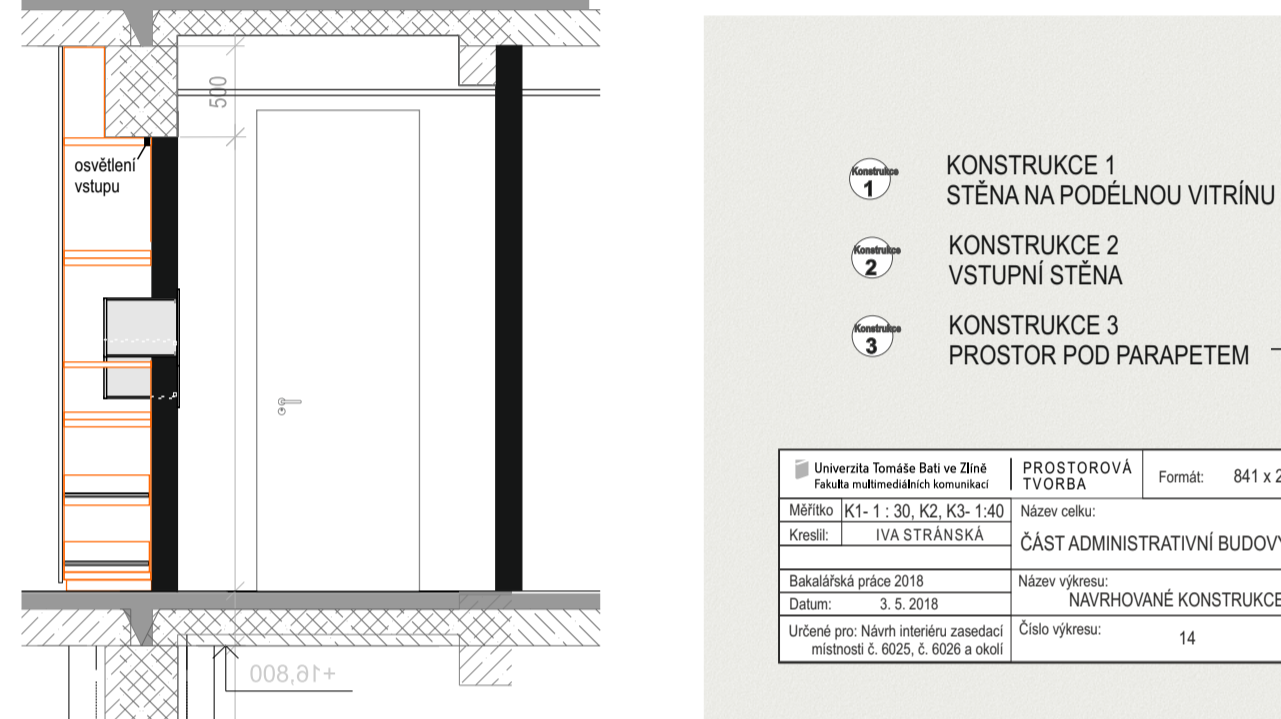
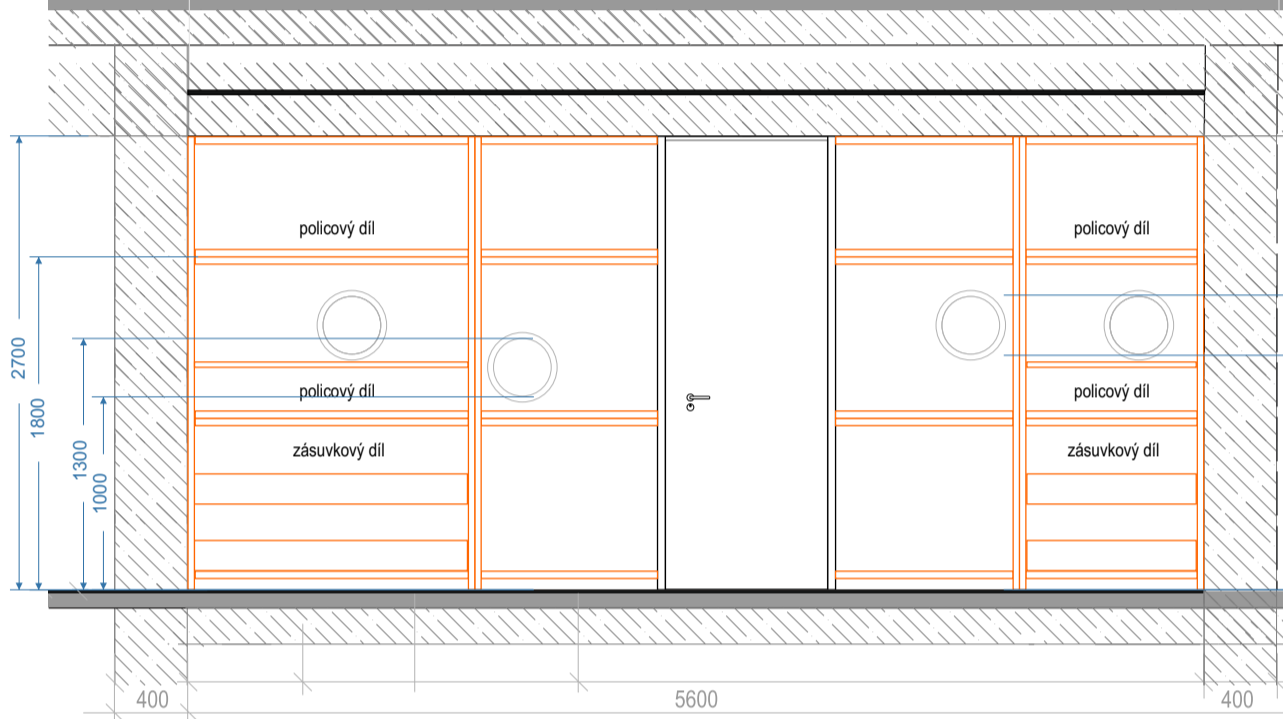
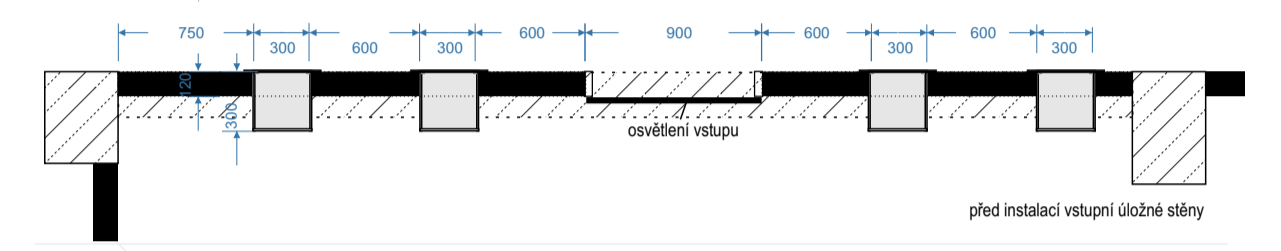
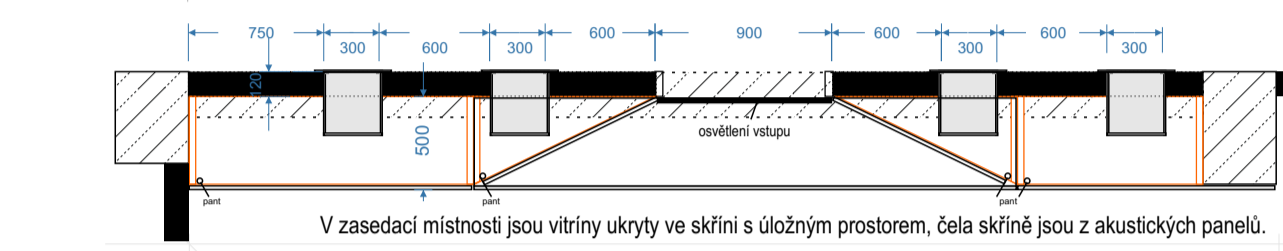
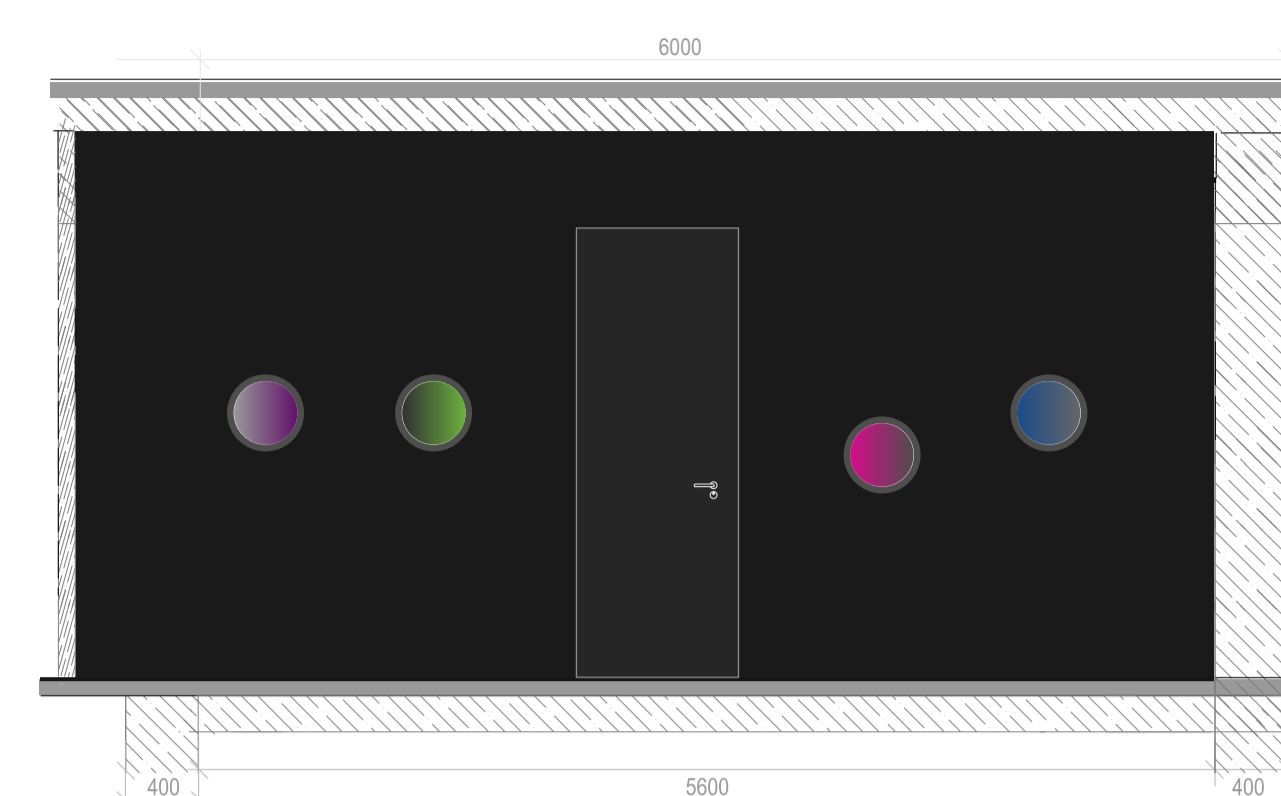
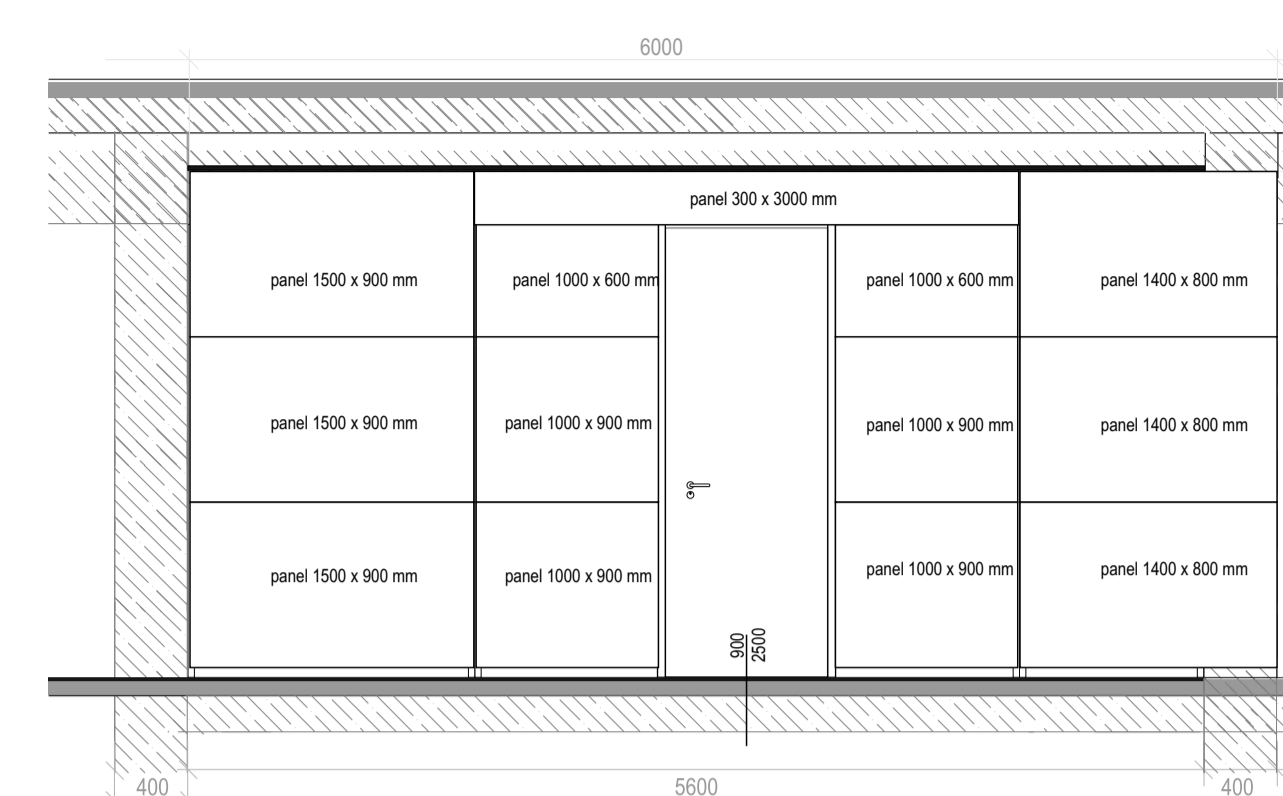
# KONSTRUKCE 1 STĚNA PRO PODÉLNOU VITRINU



1:30

# KONSTRUKCE 2 VSTUPNÍ STĚNA

NAVROVANÉ KONSTRUKCE - K1  
6NP

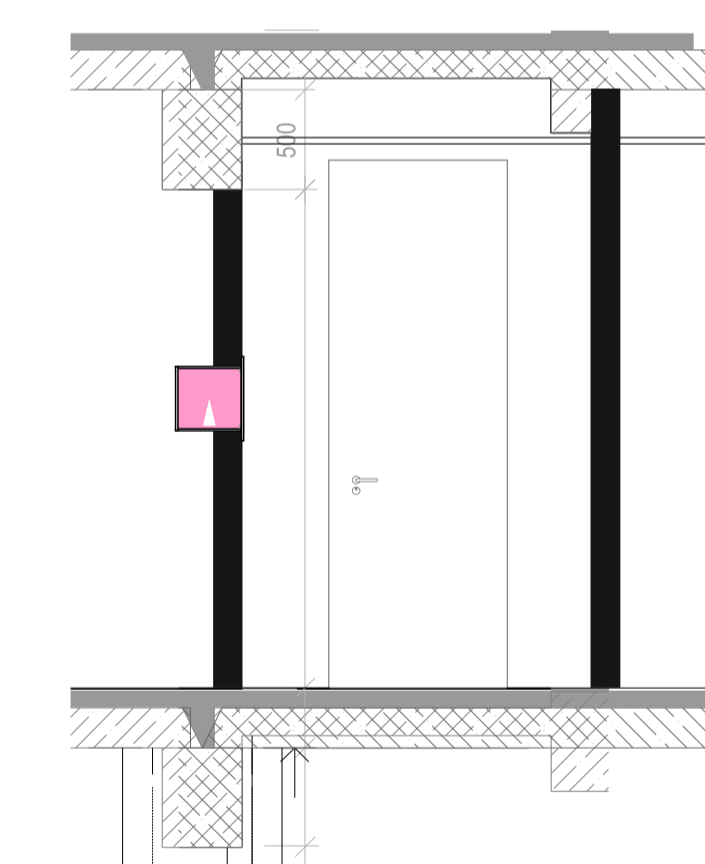
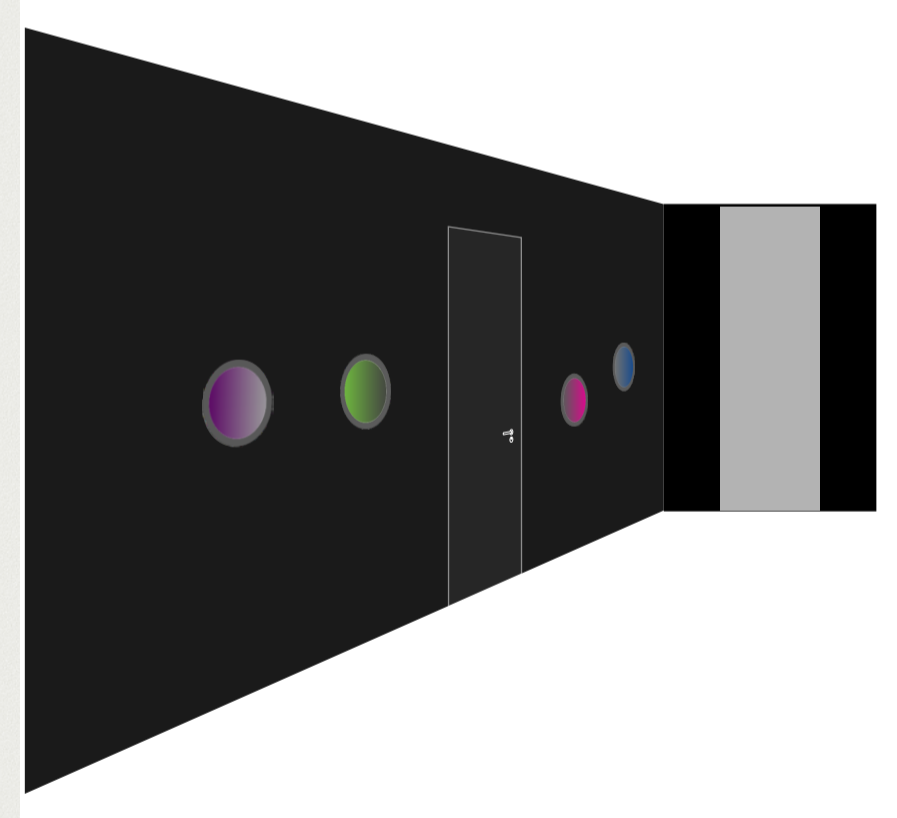


1:40

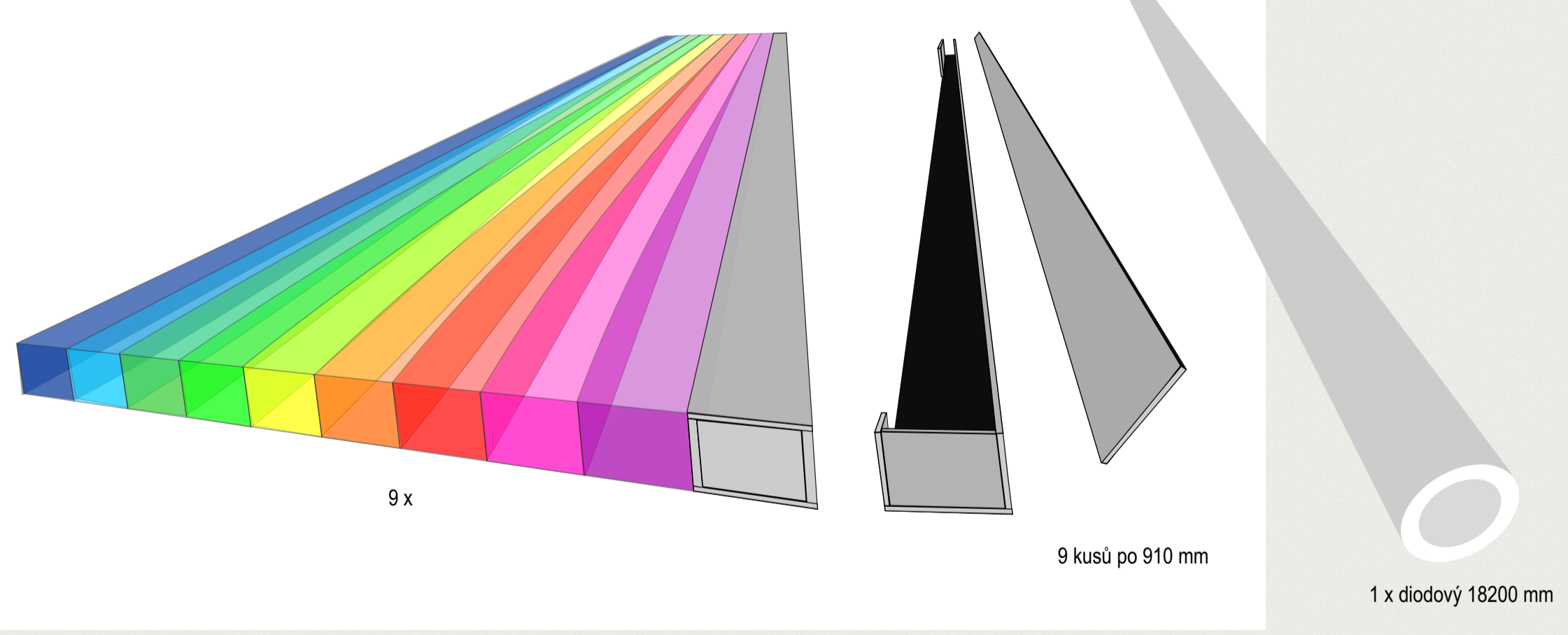
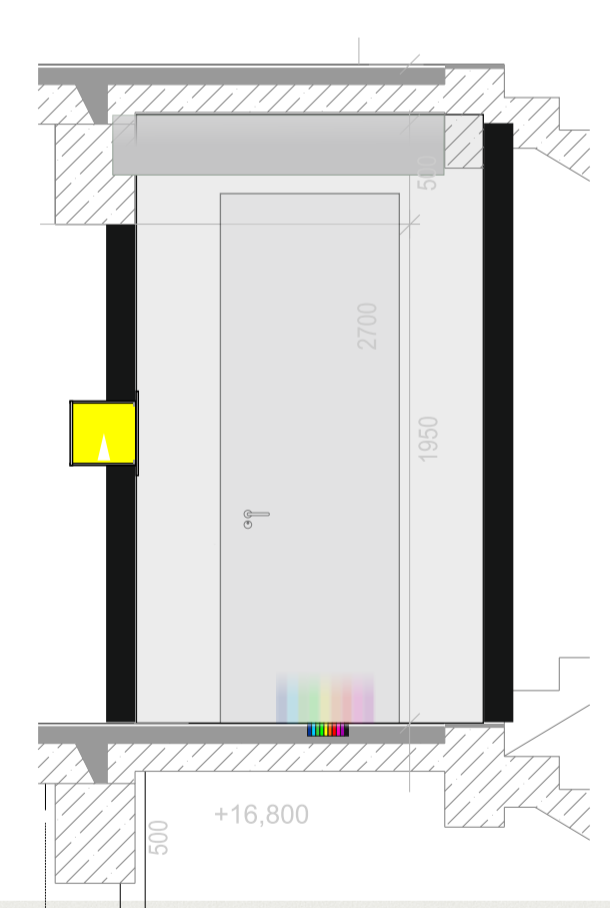
1	KONSTRUKCE 1	STĚNA NA PODÉLNOU VITRINU
2	KONSTRUKCE 2	VSTUPNÍ STĚNA
3	KONSTRUKCE 3	PROSTOR POD PARAPETEM

Univerzita Tomáše Bati ve Znojmě	PROSTOROVÁ	Formát: 841 x 297
Fakulta uměleckých studií	TVŮRBA	
Měřítko: 1:30, 1:40, 1:50, 1:60	Název výkresu:	
Kreslí: IVA STRÁNSKÁ	ČÁST ADMINISTRATIVNÍ BUDOVY - 01	
Školoběžná práce 2018	Název výkresu:	NAVROVANÉ KONSTRUKCE - K1
Datum: 3.5.2018	Číslo výkresu:	14
Určeno pro Návih interiéru zasadační místnosti č. 6025, č. 6026 a 6027		

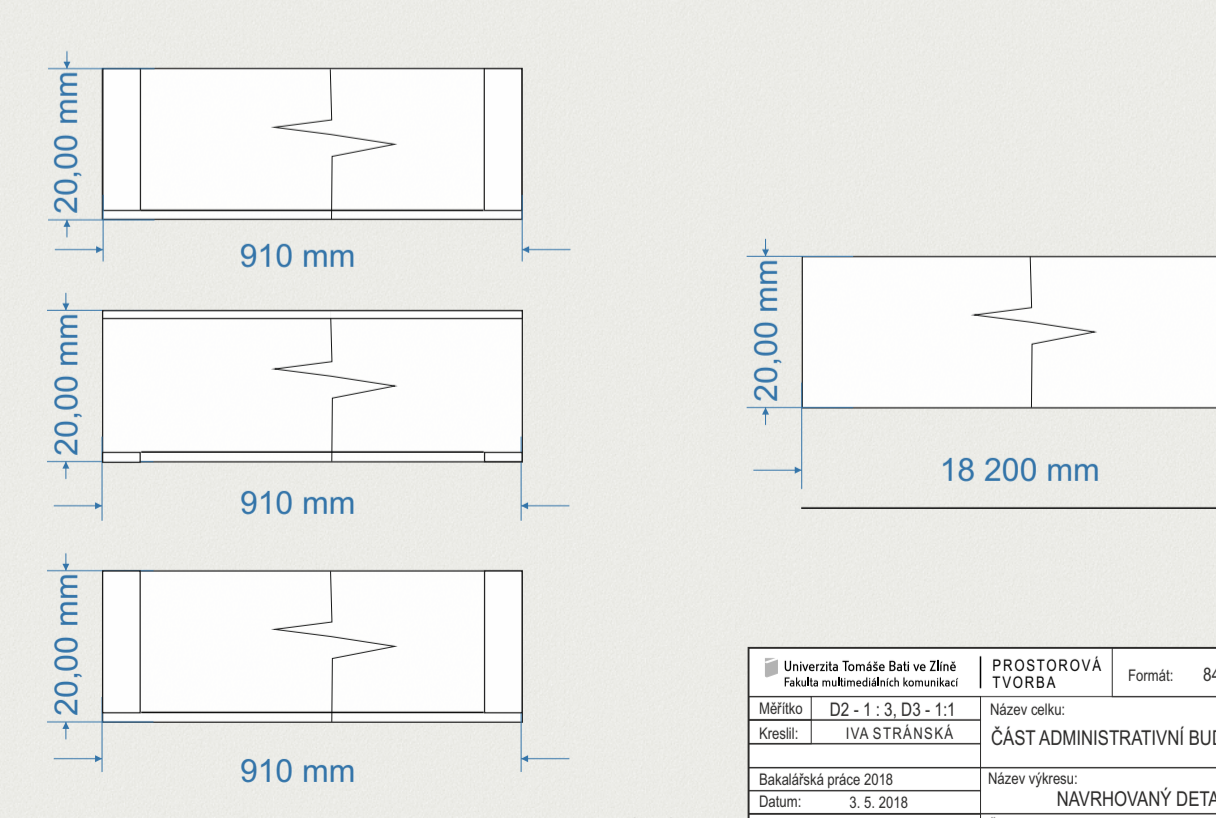
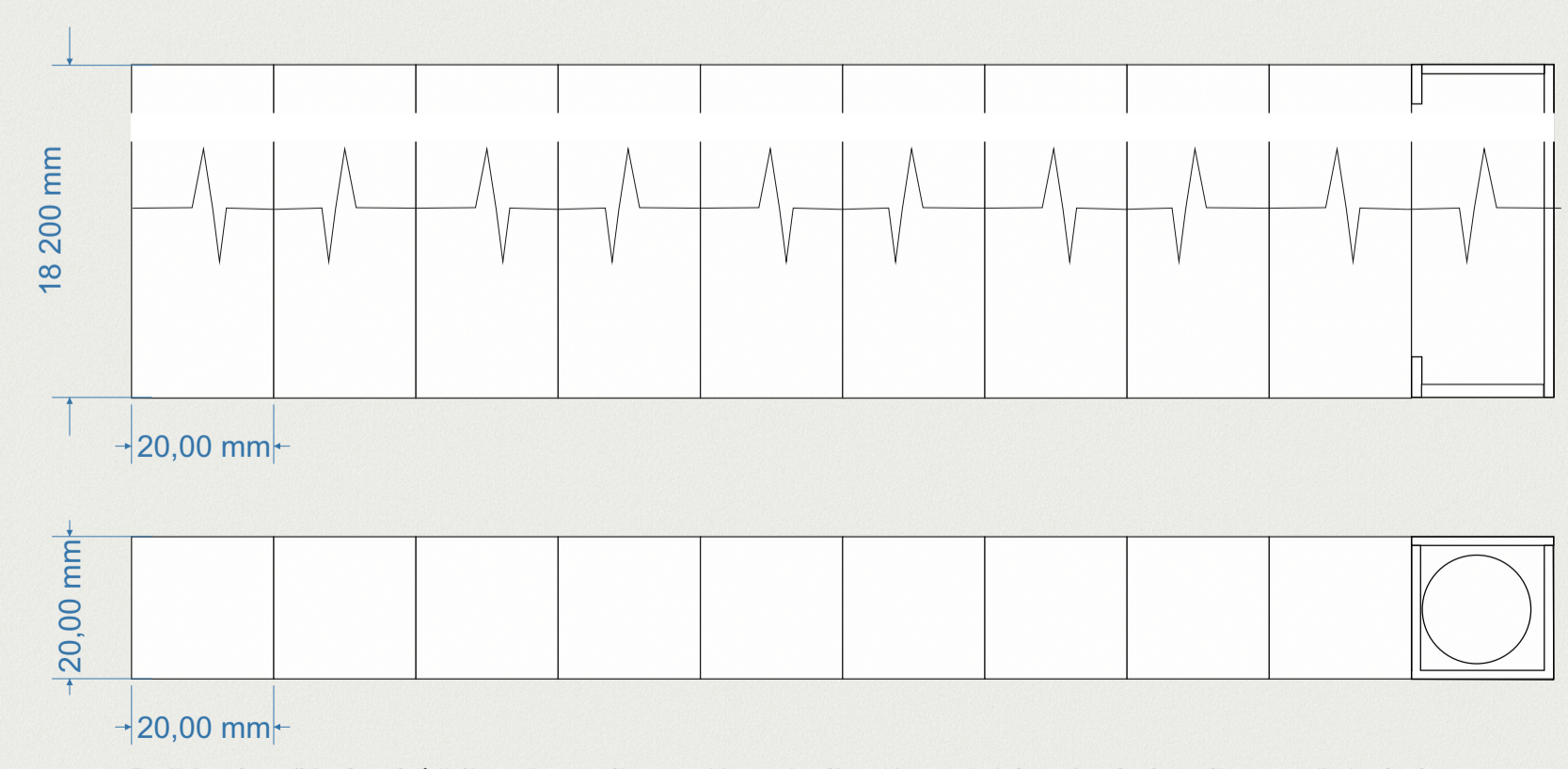
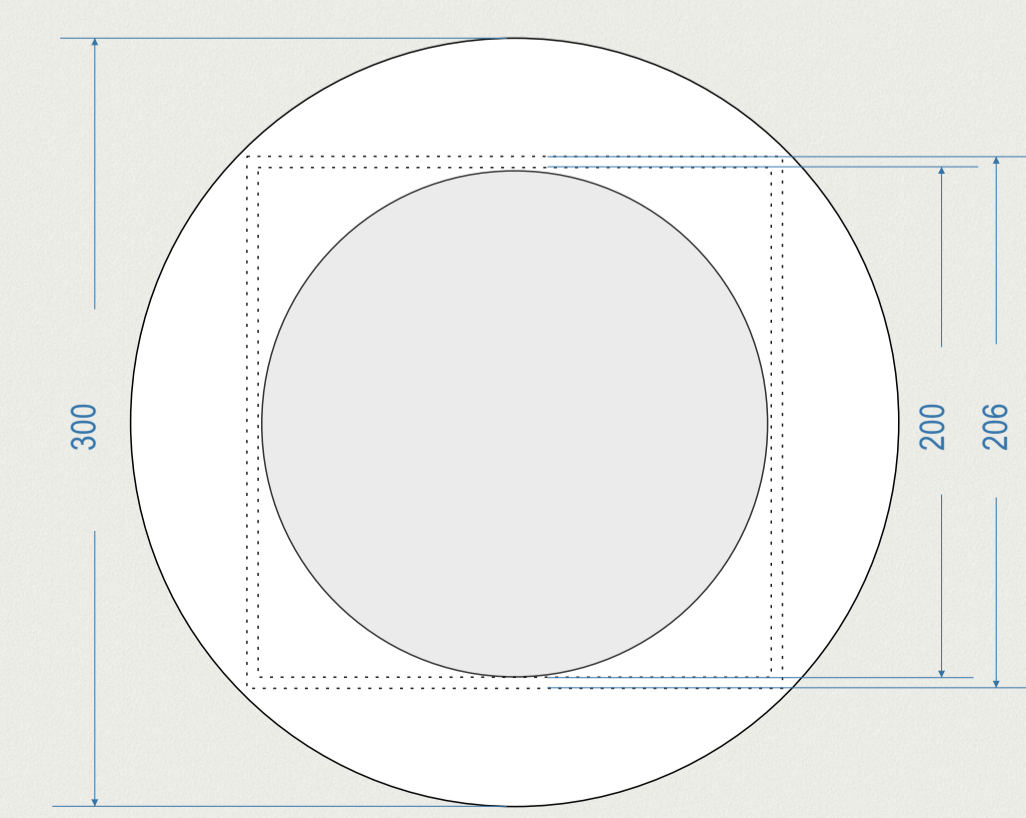
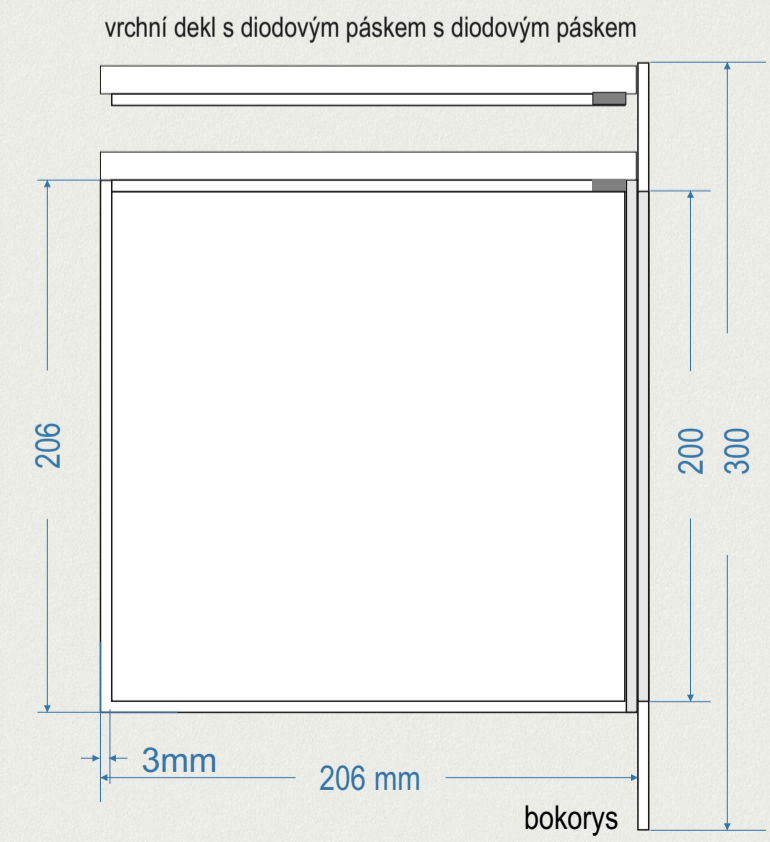
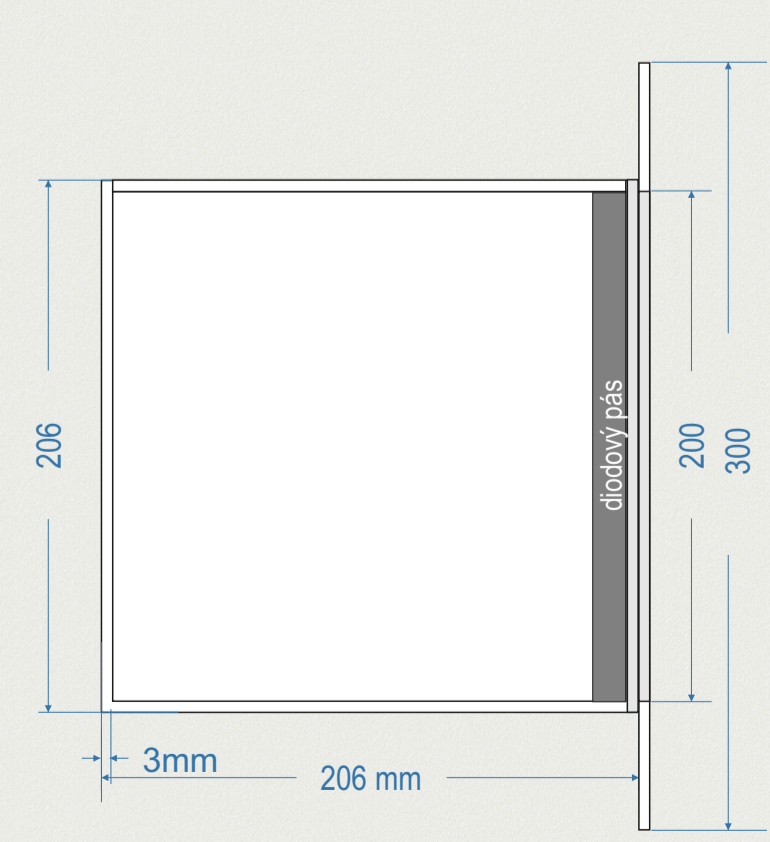
# DETAIL 2 VITRINA



# DETAIL 3 PODLAHOVÉ OSVĚTLENÍ



NAVROVANÉ DETAILY - D1  
6NP



1:1

Skleněná krychle, 3 mm silné sklo, polepená fólií, vrchní díl ponechán jako dekl. Dekl je z plastu a s diodovým pátkem. Kruh je z nerezového černého plechu 2mm silný, 50mm mezikruží. 1:3

Podlahové osvětlení z pásu litého zabarveného epoxidu a tekutého skla, poslední plechový pás je ukryt pro diodový pás, pásy jsou po 910 mm pro lepší manipulaci pro celkový rozměr 18 200 mm.

Univerzita Tomáše Bati ve Znojmě	PROSTOROVÁ	Formát: 841 x 297
Fakulta uměleckých studií	TVŮRBA	
Měřítko: 1:30, 1:40, 1:50, 1:60	Název výkresu:	
Kreslí: IVA STRÁNSKÁ	ČÁST ADMINISTRATIVNÍ BUDOVY - 01	
Školoběžná práce 2018	Název výkresu:	NAVROVANÝ DETAIL - D2, D3
Datum: 3.5.2018	Číslo výkresu:	13
Určeno pro Návih interiéru zasadační místnosti č. 6025, č. 6026 a 6027		